



多周波電磁波観測装置

Multi Frequency EM Wave Sensor

平成21年5月22日

植物生体電位観測

斉藤好晴

2009/05/22

Tree Bioelectric Potential (TBP) Observation
SAITO Yoshiharu



目次 CONTENTS

- 特徴
Features
- 観測周波数帯、感度
Observation Frequency Band and Sensitivity
- システム系統図
System Block Diagram
- 装置外観
Equipment View
- 機能
Functions
- 入出力特性
Input/Output Characteristics

特徴

Features

- 2周波同時観測(広島市大吉田教授)
2 Frequencies Simultaneous Observation
Ref. Dr. YOSHIDA, Hiroshima City Univ.
- VHF見通し外放送局受信(北大森谷教授)
Over Horizon VHF Broadcast Station Receiving
Ref. Dr. MORIYA, Hokkaido Univ.
- LF帯 標準電波強度(電通大早川教授)
LF Band JJY Signal Strength
Ref. Dr. HAYAKAWA, Univ. of EC

観測周波数帯、感度

Observation Frequency Band, Sensitivity

- LF Band

120kHz and 140kHz , -100dBm (± 1 kHz/3dB)

JJY:40kHz, 60kHz

- MF Band

505kHz and 525kHz , -120dBm(± 1 kHz/3dB)

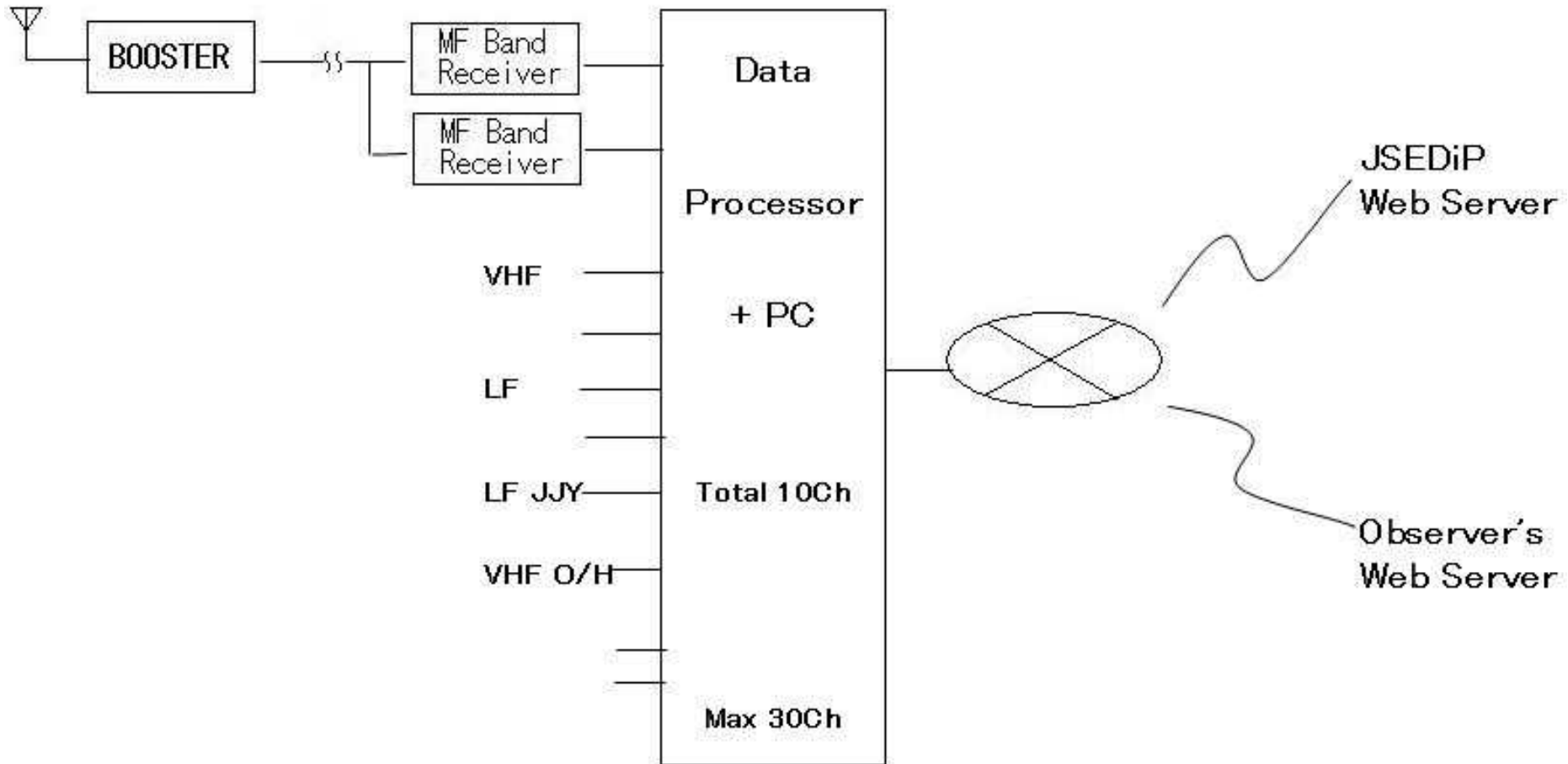
- VHF Band

55MHz and 56MHz, -120dBm (± 10 kHz/3dB)

- Future Plan

HF, UHF Band

システム系統図 System Block Diagram





機能 Functions

- 入力電界(dBm)直接グラフ表示

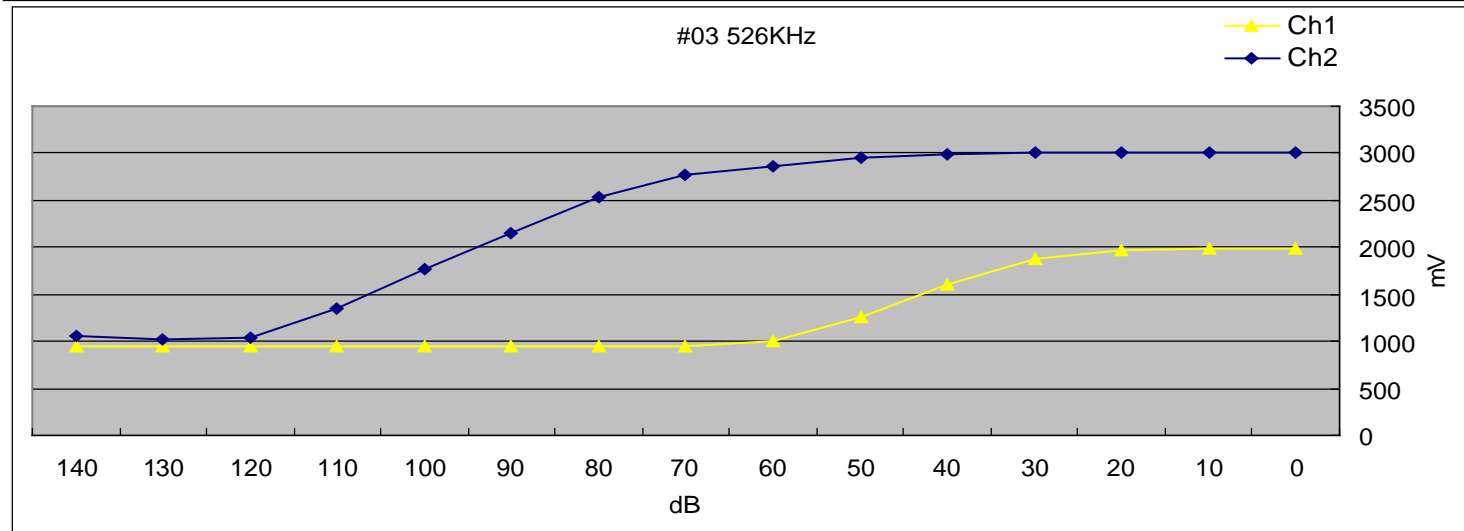
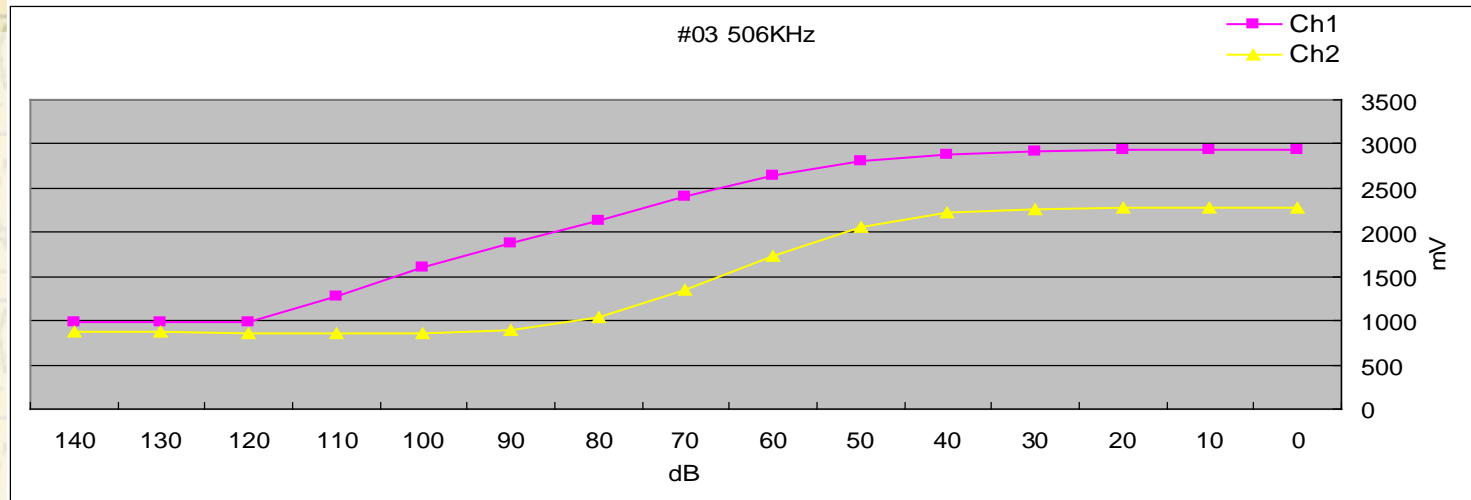
Received signal graph display in dBm

- 受信音録音

Received sound Recording

入出力特性

Input/Output Characteristics





お問い合わせ Contact

- <http://www.jsedip.jp/>
- e-mail : saito@jsedip.jp
- Tel : 042-705-7077